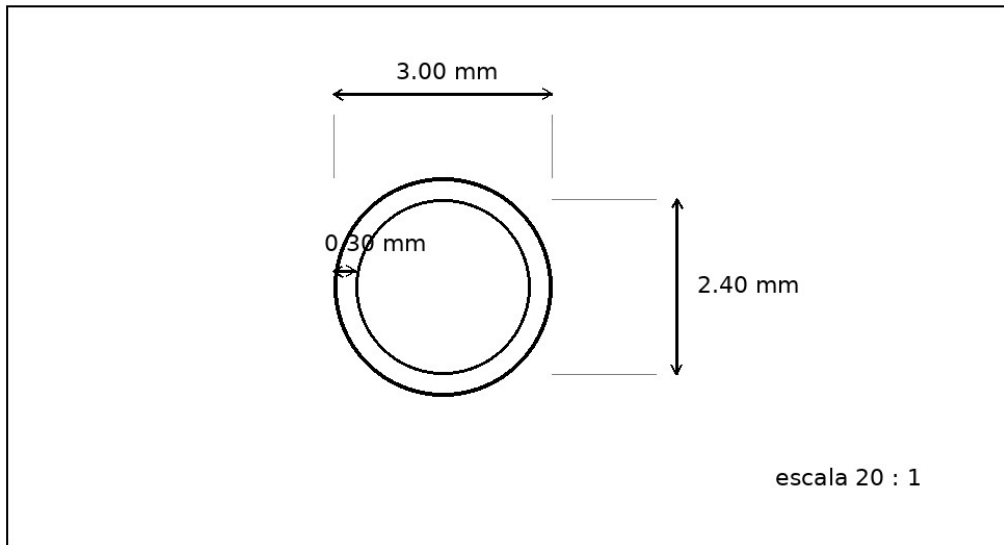


PIEZA

**TUBO ACERO INOXIDABLE AISI-316 3,0 X 0,3 mm**

PART

**STAINLESS STEEL TUBE AISI-316 3,0 X 0,3 mm**



<p><b>ARTICULO</b></p> <p><b>ITEM</b></p>	<p>TUBO INOX AISI-316 ..... 3,0 X 0,3 mm</p> <p>INOX.TUBE AISI-316 ..... 3,0 X 0,3 mm</p>	
<p><b>CARACTERISTICAS TECNICAS</b></p> <p><b>TECHNICAL FEATURES</b></p>	<p>TUBO SOLDADO Y REESTIRADO CALIBRADO EXTERIOR E INTERIOR  <math>\varnothing</math> EXTERIOR <math>3,0 \pm 0,015</math> / <math>\varnothing</math> INTERIOR <math>2,4 \pm 0,015</math> mm  ACABADO : BRILLANTE  TRATAMIENTO : DURO  PESO Kg/Mts: 0,0201  PRESION TRABAJO : 150 Kg / Cm2</p> <p>WELDED AND REDRAWN TUBE CALIBRATED EXTERNAL AND INTERNAL  <math>\varnothing</math> EXTERNAL <math>3,0 \pm 0,015</math> / <math>\varnothing</math> INTERNAL <math>2,4 \pm 0,015</math> mm  FINISHING : BRIGHT  TREATMENT : DURO  WEIGHT Kg/m: 0,0201  WORK PRESSURE : 150 Kg / Cm2</p>	
<p><b>OBSERVACIONES</b></p> <p><b>REMARKS</b></p>	<p>SUMINISTROS EN BARRAS DE 1,10 MTS</p> <p>LENGH 1,10 MTS</p>	
<p><b>PLANO Nº</b> <b>DRAWING Nº</b></p>	<p>041216-11</p>	<p><b>A4</b></p>
<p><b>REF. TUBO</b></p>	<p>NEW-0300-300</p>	