

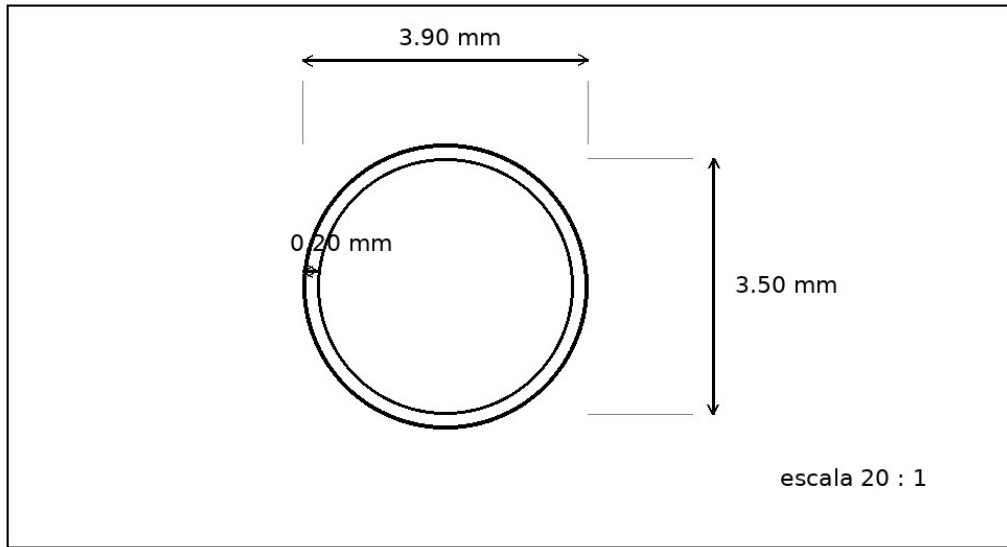


PIEZA

**TUBO ACERO INOXIDABLE AISI-304 3,9 X 0,2 mm**

PART

**STAINLESS STEEL TUBE AISI-304 3,9 X 0,2 mm**



<b>ARTICULO</b>	TUBO INOX AISI-304 ..... 3,9 X 0,2 mm	
<b>ITEM</b>	INOX.TUBE AISI-304 ..... 3,9 X 0,2 mm	
<b>CARACTERISTICAS TECNICAS</b>	<p>TUBO SOLDADO Y REESTIRADO CALIBRADO EXTERIOR E INTERIOR  <math>\varnothing</math> EXTERIOR <math>3,9 \pm 0,015</math> / <math>\varnothing</math> INTERIOR <math>3,5 \pm 0,015</math> mm  ACABADO : BRILLANTE  TRATAMIENTO : DURO  PESO Kg/Mts: 0,0184  PRESION TRABAJO : 77 Kg / Cm2</p>	
<b>TECHNICAL FEATURES</b>	<p>WELDED AND REDRAWN TUBE CALIBRATED EXTERNAL AND INTERNAL  <math>\varnothing</math> EXTERNAL <math>3,9 \pm 0,015</math> / <math>\varnothing</math> INTERNAL <math>3,5 \pm 0,015</math> mm  FINISHING : BRIGHT  TREATMENT : DURO  WEIGHT Kg/m: 0,0184  WORK PRESSURE : 77 Kg / Cm2</p>	
<b>OBSERVACIONES</b>	SUMINISTROS EN BARRAS DE 1,10 MTS	
<b>REMARKS</b>	LENGH 1,10 MTS	
<b>PLANO Nº</b> <b>DRAWING Nº</b>	041216-11	<b>A4</b>
<b>REF. TUBO</b>	NEW-0390-200	