

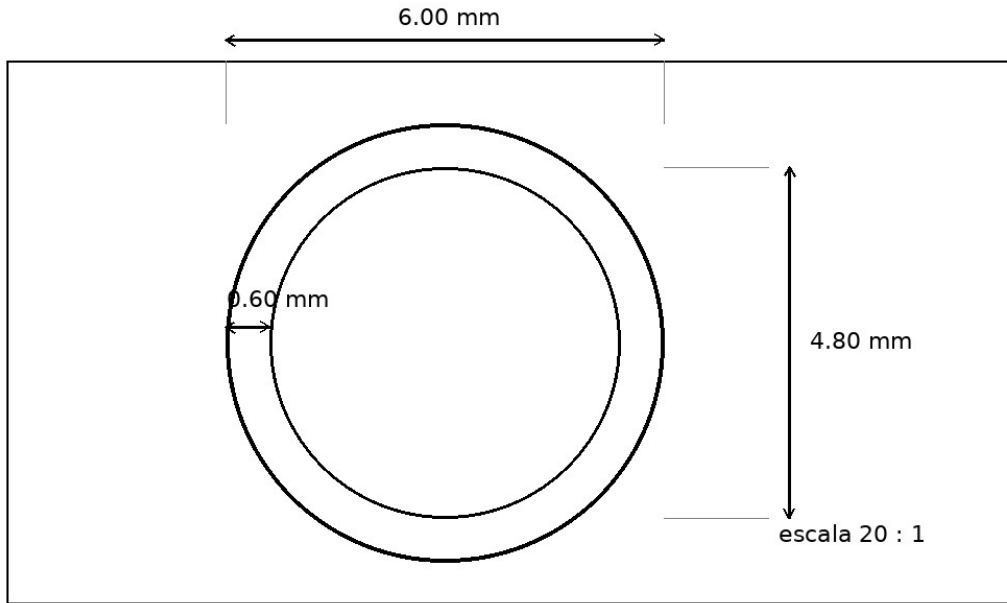


PIEZA

TUBO ACERO INOXIDABLE AISI-304 6,0 X 0,6 mm

PART

STAINLESS STEEL TUBE AISI-304 6,0 X 0,6 mm



ARTICULO	TUBO INOX AISI-304 6,0 X 0,6 mm	
ITEM	INOX.TUBE AISI-304 6,0 X 0,6 mm	
CARACTERISTICAS TECNICAS	<p>TUBO SOLDADO Y REESTIRADO CALIBRADO EXTERIOR E INTERIOR \varnothing EXTERIOR $6,0 \pm 0,015$ / \varnothing INTERIOR $4,8 \pm 0,015$ mm ACABADO : BRILLANTE TRATAMIENTO : RECOCIDO PESO Kg/Mts: 0,0804 PRESION TRABAJO : 100 Kg / Cm²</p>	
TECHNICAL FEATURES	<p>WELDED AND REDRAWN TUBE CALIBRATED EXTERNAL AND INTERNAL \varnothing EXTERNAL $6,0 \pm 0,015$ / \varnothing INTERNAL $4,8 \pm 0,015$ mm FINISHING : BRIGHT TREATMENT : RECOCIDO WEIGHT Kg/m: 0,0804 WORK PRESSURE : 100 Kg / Cm²</p>	
OBSERVACIONES	SUMINISTROS EN BARRAS DE 1,10 MTS	
REMARKS	LENGH 1,10 MTS	
PLANO Nº DRAWING Nº	041216-11	A4
REF. TUBO	NEW-0600-600	