

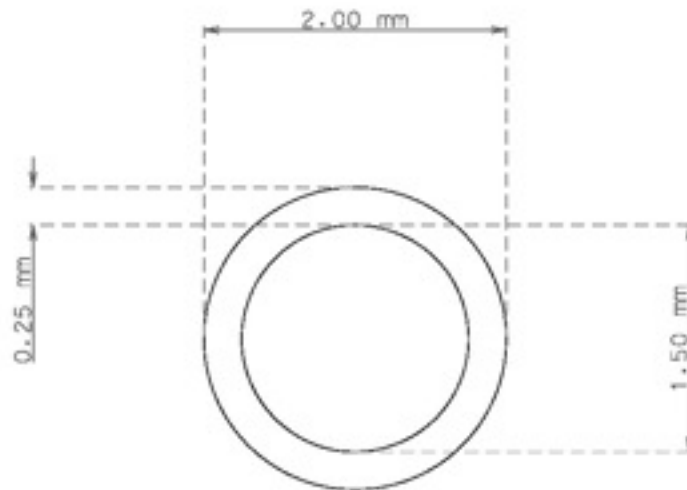


PIEZA

TUBO ACERO INOXIDABLE AISI-316 L 2,0 X 0,25 mm

PART

STAINLESS STEEL TUBE AISI-316 L 2,0 X 0,25 mm



escala 20 : 1

<p>ARTICULO</p> <p>ITEM</p>	<p>TUBO INOX AISI-316 L 2,0 X 0,25 mm</p> <p>INOX.TUBE AISI-316 L 2,0 X 0,25 mm</p>	
<p>CARACTERISTICAS TECNICAS</p> <p>TECHNICAL FEATURES</p>	<p>TUBO SOLDADO Y REESTIRADO CALIBRADO EXTERIOR E INTERIOR \varnothing EXTERIOR 2,0 \pm 0,02 / \varnothing INTERIOR 1,50 \pm 0,02 mm ACABADO : BRILLANTE TRATAMIENTO : DURO PESO Kg/Mts: 0,0110 PRESION TRABAJO : 188 Kg / Cm²</p> <p>WELDED AND REDRAWN TUBE CALIBRATED EXTERNAL AND INTERNAL \varnothing EXTERNAL 2,0 \pm 0,02 / \varnothing INTERNAL 1,50 \pm 0,02 FINISHING : BRIGHT TREATMENT : HARD WEIGHT Kg/m: 0,0110 WORK PRESSURE : 188 Kg / Cm²</p>	
<p>OBSERVACIONES</p> <p>REMARKS</p>	<p>SUMINISTROS EN BARRAS DE 2,00 MTS</p> <p>LENGH 2,00 MTS</p>	
<p>PLANO N°</p> <p>DRAWING N°</p>	<p>202515-21</p>	<p>A4</p>
<p>REF. TUBO</p>	<p>01-0200-025-200021</p>	