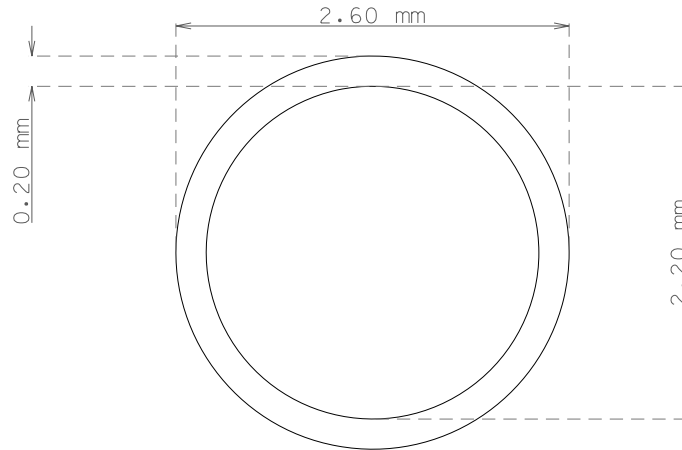




PIEZA  
PART

TUBO ACERO INOXIDABLE AISI-304 2,6 X 0,20 mm  
STAINLESS STEEL TUBE AISI-304 2,6 X 0,20 mm



escala: 20 : 1

<p><b>ARTICULO</b> <b>ITEM</b></p>	<p>TUBO INOX AISI-304 ..... 2,6 X 0,20 mm INOX.TUBE AISI-304 ..... 2,6 X 0,20 mm</p>	
<p><b>CARACTERISTICAS TECNICAS</b>  <b>TECHNICAL FEATURES</b></p>	<p>TUBO SOLDADO Y REESTIRADO CALIBRADO EXTERIOR E INTERIOR Ø EXTERIOR 2,6 ± 0,02 / Ø INTERIOR 2,20 ± 0,02 mm ACABADO : BRILLANTE TRATAMIENTO : DURO PESO Kg/Mts: 0,0251 PRESION TRABAJO : 115 Kg / Cm<sup>2</sup>  WELDED AND REDRAWN TUBE CALIBRATED EXTERNAL AND INTERNAL Ø EXTERNAL 2,6 ± 0,02 / Ø INTERNAL 2,20 ± 0,02 FINISHING : BRIGHT TREATMENT : HARD WEIGHT Kg/m: 0,0251 WORK PRESSURE : 115 Kg / Cm<sup>2</sup></p>	
<p><b>OBSERVACIONES</b> <b>REMARKS</b></p>	<p>SUMINISTROS EN BARRAS DE 2,00 MTS  LENGH 2,00 MTS</p>	
<p><b>PLANO Nº</b> <b>DRAWING Nº</b></p>	<p>262022-11</p>	<p><b>A4</b></p>
<p><b>REF. TUBO</b></p>	<p>01-0260-020-200011</p>	