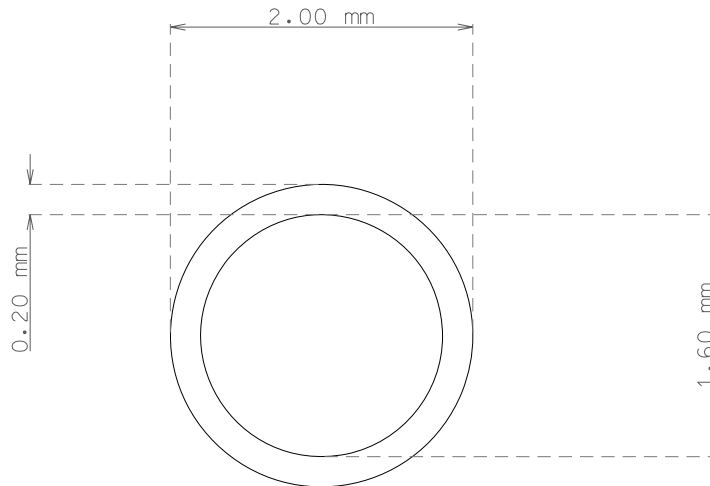




PIEZA
PART

TUBO ACERO INOXIDABLE AISI-304 2,0 X 0,20 mm

STAINLESS STEEL TUBE AISI-304 2,0 X 0,20 mm



escala 20 : 1

<p>ARTICULO</p> <p>ITEM</p>	<p>TUBO INOX AISI-304 2,0 X 0,20 mm</p> <p>INOX.TUBE AISI-304 2,0 X 0,20 mm</p>	
<p>CARACTERISTICAS TECNICAS</p> <p>TECHNICAL FEATURES</p>	<p>TUBO SOLDADO Y REESTIRADO CALIBRADO EXTERIOR E INTERIOR \varnothing EXTERIOR 2,0 \pm 0,02 / \varnothing INTERIOR 1,60 \pm 0,02 mm ACABADO : BRILLANTE TRATAMIENTO : DURO PESO Kg/Mts: 0,0091 PRESION TRABAJO : 150 Kg / Cm²</p> <p>WELDED AND REDRAWN TUBE CALIBRATED EXTERNAL AND INTERNAL \varnothing EXTERNAL 2,0 \pm 0,02 / \varnothing INTERNAL 1,60 \pm 0,02 FINISHING : BRIGHT TREATMENT : HARD WEIGHT Kg/m: 0,0091 WORK PRESSURE : 150 Kg / Cm²</p>	
<p>OBSERVACIONES</p> <p>REMARKS</p>	<p>SUMINISTROS EN BARRAS DE 2,00 MTS</p> <p>LENGH 2,00 MTS</p>	
<p>PLANO N° DRAWING N°</p>	<p>202016-11</p>	<p>A4</p>
<p>REF. TUBO</p>	<p>01-0200-020-200011</p>	