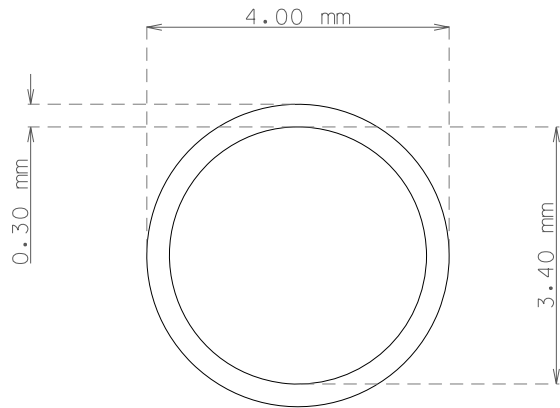




PIEZA  
PART

TUBO ACERO INOXIDABLE AISI-316 4,0 X 0,30 mm

STAINLESS STEEL TUBE AISI-316 4,0 X 0,30 mm



escala 10:1

escala 1:1

<p>ARTICULO ITEM</p>	<p>TUBO INOX AISI-316 ..... 4,0 X 0,30 mm INOX.TUBE AISI-316 ..... 4,0 X 0,230 mm</p>	
<p>CARACTERISTICAS TECNICAS TECHNICAL FEATURES</p>	<p>TUBO SOLDADO Y REESTIRADO CALIBRADO EXTERIOR E INTERIOR  <math>\varnothing</math> EXTERIOR 4,0 <math>\pm</math> 0,05 / <math>\varnothing</math> INTERIOR 3,40 <math>\pm</math> 0,05 mm            ACABADO : BRILLANTE            TRATAMIENTO : RECOCIDO            PESO Kg/Mts: 0,0279            PRESION TRABAJO : 113 Kg / Cm<sup>2</sup>            WELDED AND REDRAWN TUBE CALIBRATED EXTERNAL AND INTERNAL  <math>\varnothing</math> EXTERNAL 4,0 <math>\pm</math> 0,05 / <math>\varnothing</math> INTERNAL 3,40 <math>\pm</math> 0,05            FINISHING : BRIGHT            TREATMENT : ANNEALED            WEIGHT Kg/m: 0,0279            WORK PRESSURE : 113 Kg / Cm<sup>2</sup></p>	
<p>OBSERVACIONES REMARKS</p>	<p>SUMINISTROS EN BARRAS DE 2,00 MTS LENGH 2,00 MTS</p>	
<p>PLANO N° DRAWING N°</p>	<p>400334-21</p>	<p>A4</p>
<p>REF. TUBO</p>	<p>01-0400-030-200021</p>	