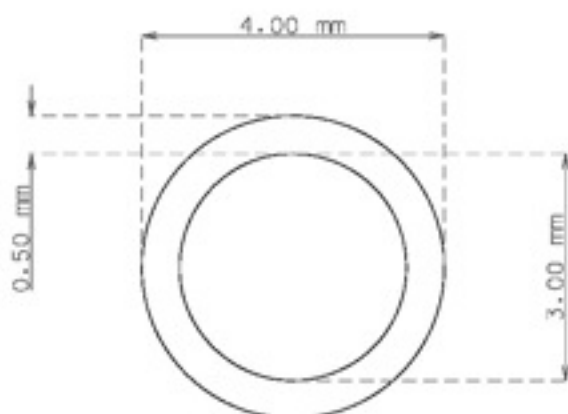




PIEZA  
PART

TUBO ACERO INOXIDABLE AISI-304 4,0 X 0,50 mm  
STAINLESS STEEL TUBE AISI-304 4,0 X 0,50 mm



escala : 10 : 1

<p>ARTICULO ITEM</p>	<p>TUBO INOX AISI-304 .... 4,0 X 0,50 mm INOX.TUBE AISI-304 .... 4,0 X 0,50 mm</p>	
<p>CARACTERISTICAS TECNICAS  TECHNICAL FEATURES</p>	<p>TUBO SOLDADO Y REESTIRADO CALIBRADO EXTERIOR E INTERIOR  <math>\varnothing</math> EXTERIOR <math>4,0 \pm 0,05</math> / <math>\varnothing</math> INTERIOR <math>3,00 \pm 0,05</math> mm          ACABADO : BRILLANTE          TRATAMIENTO : DURO          PESO Kg/Mts: 0,0440          PRESION TRABAJO : 188 Kg / Cm<sup>2</sup>           WELDED AND REDRAWN TUBE CALIBRATED EXTERNAL AND INTERNAL  <math>\varnothing</math> EXTERIOR <math>4,0 \pm 0,05</math> / <math>\varnothing</math> INTERNAL <math>3,00 \pm 0,05</math>          FINISHING : BRIGHT          TREATMENT : HARD          WEIGHT Kg/m: 0,0440          WORK PRESSURE : 188 Kg / Cm<sup>2</sup></p>	
<p>OBSERVACIONES REMARKS</p>	<p>SUMINISTROS EN BARRAS DE 2,00 MTS LENGH 2,00 MTS</p>	
<p>PLANO N° DRAWING N°</p>	<p>405030-11</p>	<p><b>A4</b></p>
<p>REF. TUBO</p>	<p>01-0400-050-200011</p>	