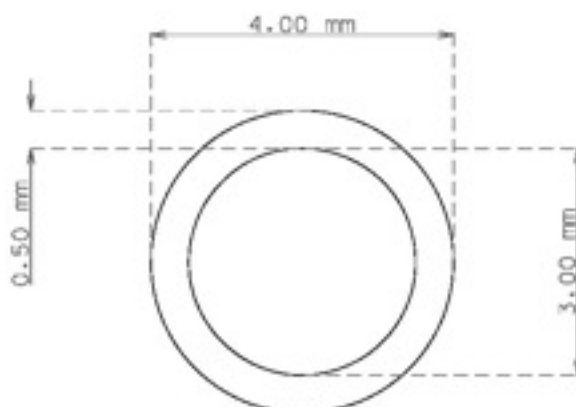




PIEZA
PART

TUBO EN ROLLO EN ACERO INOXIDABLE AISI-316 4,0 X 0,50 mm

COIL TUBE IN STAINLESS STEEL AISI-316 4,0 X 0,50 mm



escala 10:1

escala 1:1

<p>ARTICULO ITEM</p>	<p>TUBO INOX AISI-316 4,0 X 0,50 mm INOX.TUBE AISI-316 4,0 X 0,50 mm</p>	
<p>CARACTERISTICAS TECNICAS TECHNICAL FEATURES</p>	<p>TUBO SOLDADO Y REESTIRADO CALIBRADO EXTERIOR E INTERIOR \varnothing EXTERIOR 4,0 \pm 0,05 / \varnothing INTERIOR 3,00 \pm 0,05 mm ACABADO : BRILLANTE TRATAMIENTO : RECOCIDO PESO Kg/Mts: 0,0440 PRESION TRABAJO : 188 Kg / Cm²</p> <p>WELDED AND REDRAWN TUBE CALIBRATED EXTERNAL AND INTERNAL \varnothing EXTERNAL 4,0 \pm 0,05 / \varnothing INTERNAL 3,00 \pm 0,05 FINISHING : BRIGHT TREATMENT : ANNEALED WEIGHT Kg/m: 0,0440 WORK PRESSURE : 188 Kg / Cm²</p>	
<p>OBSERVACIONES REMARKS</p>	<p>SUMINISTROS EN ROLLOS DE 25/50/100 MTS TUBE IN COILS OF 25/50/100 MTS</p>	
<p>PLANO Nº DRAWING Nº</p>	<p>405030-22</p>	<p>A4</p>
<p>REF. TUBO</p>	<p>11-0400-050-200022</p>	