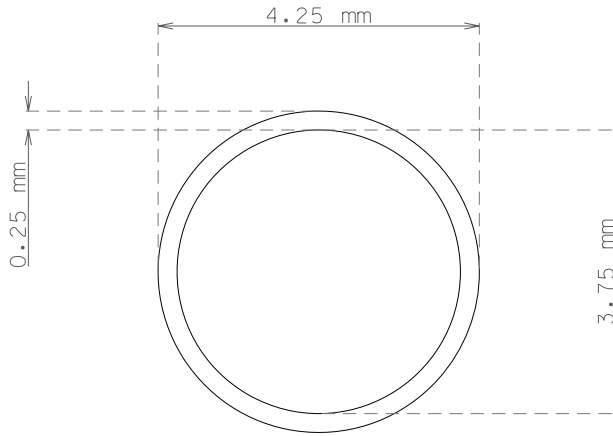




PIEZA  
PART

TUBO ACERO INOXIDABLE AISI-304 4,25 X 0,25 mm  
STAINLESS STEEL TUBE AISI-304 4,25 X 0,25 mm



escala 10:1

escala 1:1

<p>ARTICULO ITEM</p>	<p>TUBO INOX AISI-304 ..... 4,25 X 0,25 mm INOX.TUBE AISI-304 ..... 4,25 X 0,25 mm</p>	
<p>CARACTERISTICAS TECNICAS TECHNICAL FEATURES</p>	<p>TUBO SOLDADO Y REESTIRADO CALIBRADO EXTERIOR E INTERIOR  <math>\varnothing</math> EXTERIOR 4,25 <math>\pm</math> 0,05 / <math>\varnothing</math> INTERIOR 3,75 <math>\pm</math> 0,05 mm            ACABADO : BRILLANTE            TRATAMIENTO : DURO            PESO Kg/Mts: 0,0251            PRESION TRABAJO : 88 Kg / Cm<sup>2</sup>            WELDED AND REDRAWN TUBE CALIBRATED EXTERNAL AND INTERNAL  <math>\varnothing</math> EXTERNAL 4,25 <math>\pm</math> 0,05/ <math>\varnothing</math> INTERNAL 3,75 <math>\pm</math> 0,05            FINISHING : BRIGHT            TREATMENT : HARD            WEIGHT Kg/m: 0,0251            WORK PRESSURE : 88 Kg / Cm<sup>2</sup></p>	
<p>OBSERVACIONES REMARKS</p>	<p>SUMINISTROS EN BARRAS DE 2,00 MTS LENGH 2,00 MTS</p>	
<p>PLANO N° DRAWING N°</p>	<p>42525375-11</p>	<p>A4</p>
<p>REF. TUBO</p>	<p>01-0425-025-200011</p>	