

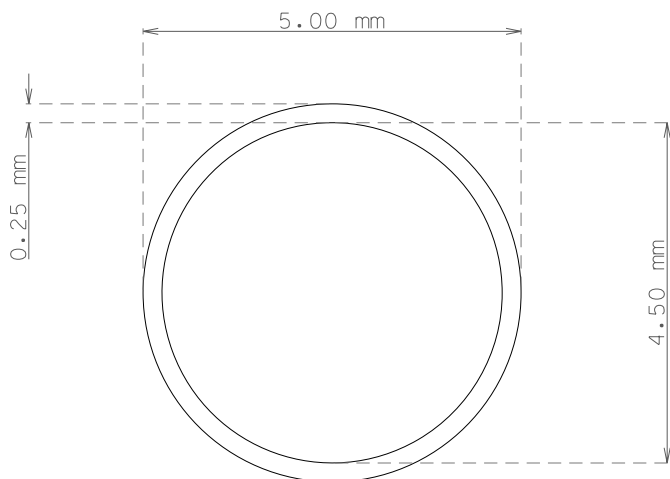


PIEZA

TUBO ACERO INOXIDABLE AISI-304 5,0 X 0,25 mm

PART

STAINLESS STEEL TUBE AISI-304 5,0 X 0,25 mm



escala 10:1

escala 1:1

<p><b>ARTICULO</b></p> <p><b>ITEM</b></p>	<p>TUBO INOX AISI-304 ..... 5,0 X 0,25 mm</p> <p>INOX.TUBE AISI-304 ..... 5,0 X 0,25 mm</p>	
<p><b>CARACTERISTICAS TECNICAS</b></p> <p><b>TECHNICAL FEATURES</b></p>	<p>TUBO SOLDADO Y REESTIRADO CALIBRADO EXTERIOR E INTERIOR  <math>\varnothing</math> EXTERIOR 5,0 <math>\pm</math> 0,05 / <math>\varnothing</math> INTERIOR 4,50 <math>\pm</math> 0,05 mm            ACABADO : BRILLANTE            TRATAMIENTO : DURO            PESO Kg/Mts: 0,0299            PRESION TRABAJO : 75 Kg / Cm<sup>2</sup></p> <p>WELDED AND REDRAWN TUBE CALIBRATED EXTERNAL AND INTERNAL  <math>\varnothing</math> EXTERNAL 5,0 <math>\pm</math> 0,05 / <math>\varnothing</math> INTERNAL 4,50 <math>\pm</math> 0,05            FINISHING : BRIGHT            TREATMENT : HARD            WEIGHT Kg/m: 0,0299            WORK PRESSURE : 75 Kg / Cm<sup>2</sup></p>	
<p><b>OBSERVACIONES</b></p> <p><b>REMARKS</b></p>	<p>SUMINISTROS EN BARRAS DE 2,00 MTS</p> <p>LENGH 2,00 MTS</p>	
<p><b>PLANO N°</b> <b>DRAWING N°</b></p>	<p>502545-11</p>	<p><b>A4</b></p>
<p><b>REF. TUBO</b></p>	<p>01-0500-025-200011</p>	