

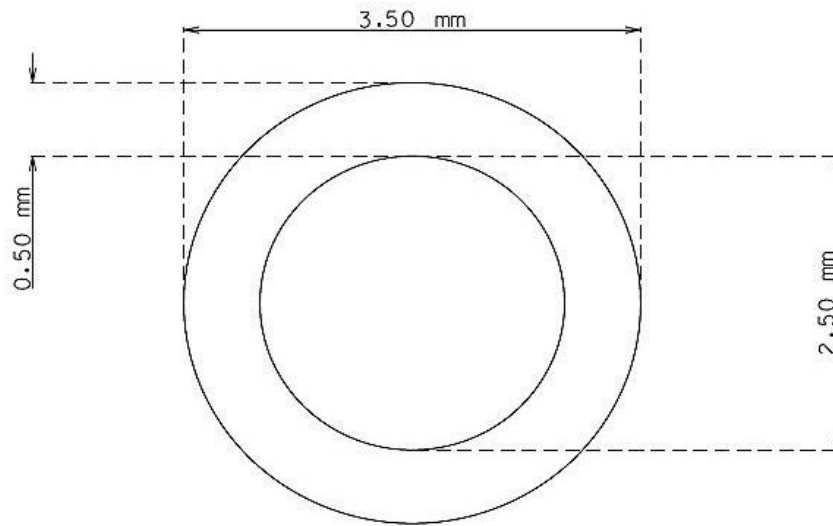


PIEZA

TUBO ACERO INOXIDABLE AISI-316 **3,5 X 0,50 mm**

PART

STAINLESS STEEL TUBE AISI-316 **3,5 X 0,50 mm**



<p>ARTICULO</p> <p>ITEM</p>	<p>TUBO INOX AISI-316 3,5 X 0,5 mm</p> <p>INOX.TUBE AISI-316 3,5 X 0,5 mm</p>	
<p>CARACTERISTICAS TECNICAS</p> <p>TECHNICAL FEATURES</p>	<p>TUBO SOLDADO Y REESTIRADO CALIBRADO EXTERIOR E INTERIOR \varnothing EXTERIOR $3,5 \pm 0,05$ / \varnothing INTERIOR $2,50 \pm 0,05$ mm ACABADO : BRILLANTE TRATAMIENTO : DURO PESO Kg/Mts: 0,0378 PRESION TRABAJO : 250 Kg / Cm²</p> <p>WELDED AND REDRAWN TUBE CALIBRATED EXTERNAL AND INTERNAL \varnothing EXTERNAL $3,5 \pm 0,05$ / \varnothing INTERNAL $2,50 \pm 0,05$ FINISHING : BRIGHT TREATMENT : HARD WEIGHT Kg/m: 0,0378 WORK PRESSURE : 250 Kg / Cm²</p>	
<p>OBSERVACIONES</p> <p>REMARKS</p>	<p>SUMINISTROS EN BARRAS DE 2,00 MTS</p> <p>LENGH 2,00 MTS</p>	
<p>PLANO Nº</p> <p>DRAWING Nº</p>	<p>350525-21</p>	<p>A4</p>
<p>REF. TUBO</p>	<p>01-0350-050-200021</p>	